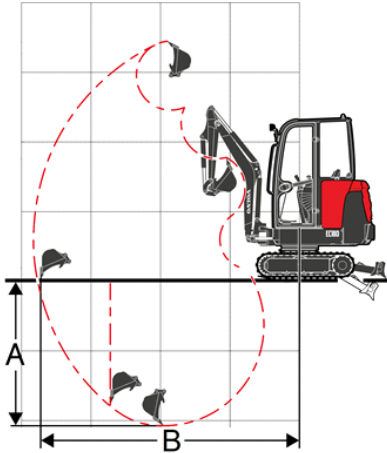


Minibagger 1.8 t | Diesel

EC18E



Arbeitsbereich

Grabtiefe (A)	2,23 m
Grabradius (B)	3,80 m
Schwenkbereich Auslegerarm (li/re)	75 ° 55 °
Fahrgeschwindigkeit	4,6 km/h
Steigfähigkeit max.	58 %

Gerät

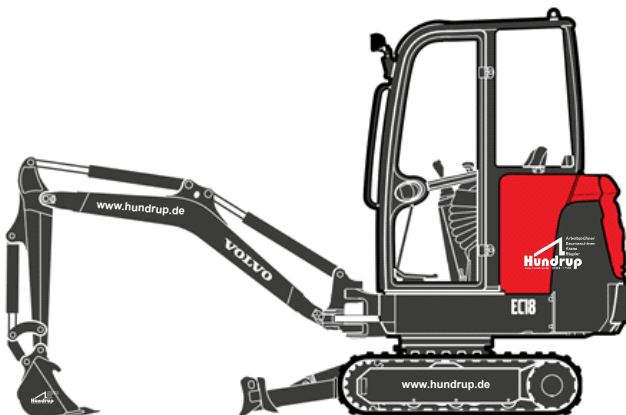
Länge	3,55 m
Breite (breit schmal)	1,35 1,00 m
Höhe	2,33 m
Motorleistung	12 kW
Eigengewicht	1.81 t
Antrieb	Diesel

Extras

Vollkabine, Heizung
Arbeitscheinwerfer
Fahrwerksbreite hydr. verstellbar

Anbaugeräte

Tieföffel 30 | 40 | 50 | 60 cm
85 cm Grabenöffel
100 cm Grabenöffel
Hydraulikhammer



Arbeitsbühnen
Baumaschinen
Krane
Stapler
Hundrup
www.hundrup.de 02309|77185