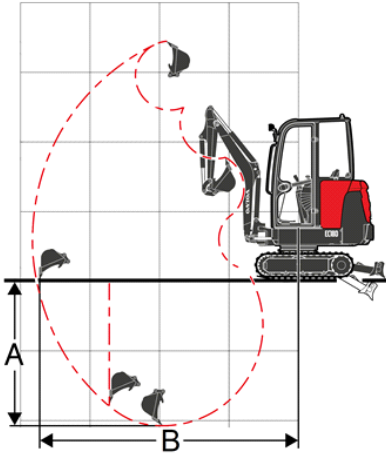


# EC18D

# Kompaktbagger Diesel



## Arbeitsbereich

Grabtiefe (A)	2,38 m
Grabradius (B)	3,79 m
Schwenkbereich Auslegerarm (li/re)	75°   55°
Fahrgeschwindigkeit	4,7 km/h
Steigfähigkeit max.	58 %

## Gerät

Länge	3,50 m
Breite (breit   schmal)	1,30   1,00 m
Höhe	2,37 m
Motorleistung	12 kW
Eigengewicht	1.77 t
Antrieb	Diesel

## Extras

Vollkabine, Heizung  
Arbeitsscheinwerfer  
Fahrwerksbreite hydr. verstellbar

## Anbaugeräte

Tieföffel 30 | 40 | 50 | 60 cm  
85 cm Grabenöffel, schwenkbar  
100 cm Grabenöffel, starr  
Hydraulikhammer

