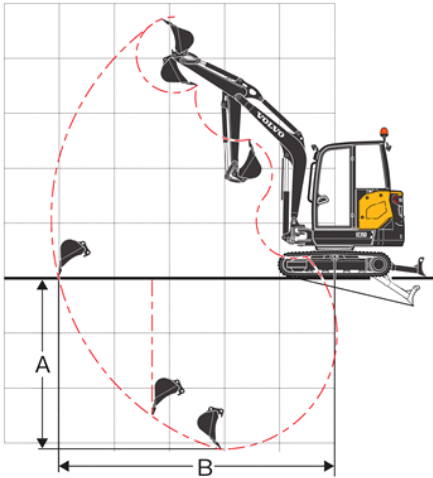


# EC35D

# Kompaktbagger Diesel



## Arbeitsbereich

Grabtiefe (A)	3,13 m
Grabradius (B)	5,05 m
Schwenkbereich Auslegerarm (l/re)	76°   56°
Fahrgeschwindigkeit	4,5 km/h
Steigfähigkeit max.	36 %

## Gerät

Länge	4,62 m
Breite	1,78 m
Höhe	2,48 m
Motorleistung	18,5 kW
Eigengewicht	3.53 t
Antrieb	Diesel

## Extras

Vollkabine, Heizung

## Anbaugeräte

Tiefelöffel 30 | 40 | 50 | 60 | 70 cm  
130 | 150 cm Grabenlöffel, starr  
120 | 130 cm Grabenlöffel, schwenkbar  
40 | 50 | 60 cm Schalengreifer  
Hydraulikhammer

