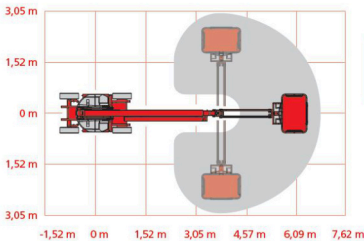
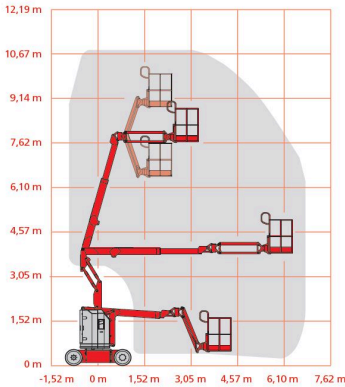


Z-30/20N RJ

Selbstfahrende
Gelenkteleskop-
Arbeitsbühne,
Elektro



Arbeitsdiagramme

Arbeitsbereich

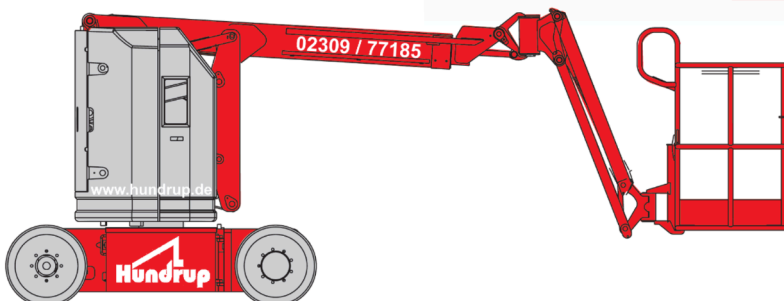
Arbeitshöhe	10,89 m
Plattformhöhe	8,89 m
max. seitr. Reichweite	6,25 m
übergreifende Höhe	3,86 m
Plattformgröße (L x B)	1,17 x 0,76 m
Plattformschwenkbereich	180°
Tragfähigkeit	227 kg
Schwenkbereich	355°

Gerät

Länge	5,31 m
Breite	1,19 m
Höhe	2,05 m
Bodenfreiheit	0,09 m
Eigengewicht	6,45 t
Antrieb	Elektro
Reifen	abriebfrei

Extras

3D-Korbarm



Arbeitsbühnen
Baumaschinen
Krane
Stapler
Hundrup
www.hundrup.de 02309|77185