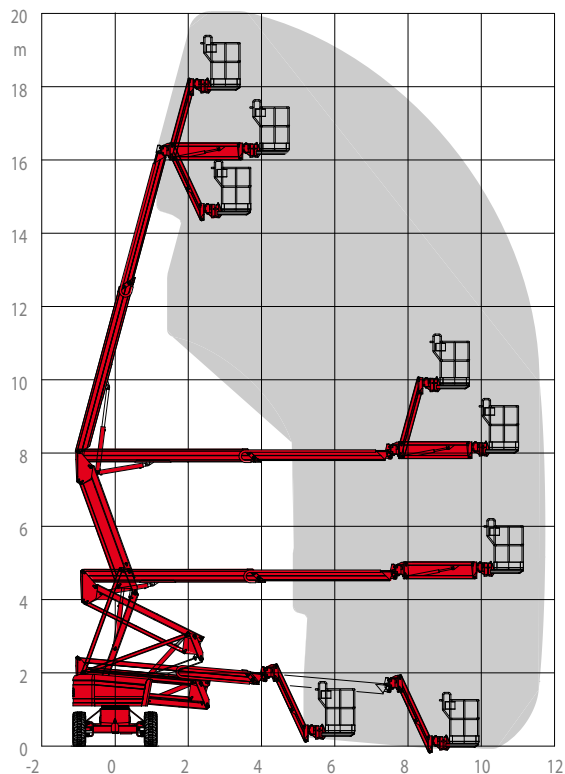


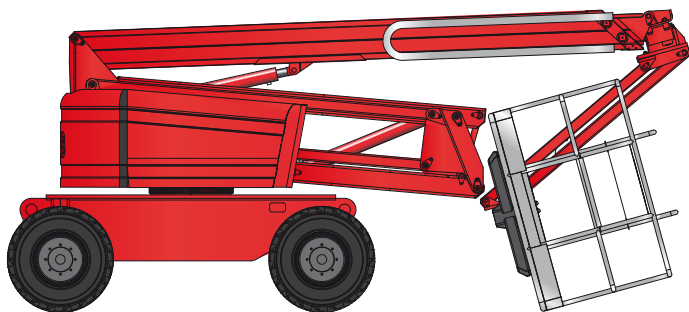
HAB GT 20

Selbstfahrende Gelenkteleskop- arbeitsbühne Diesel



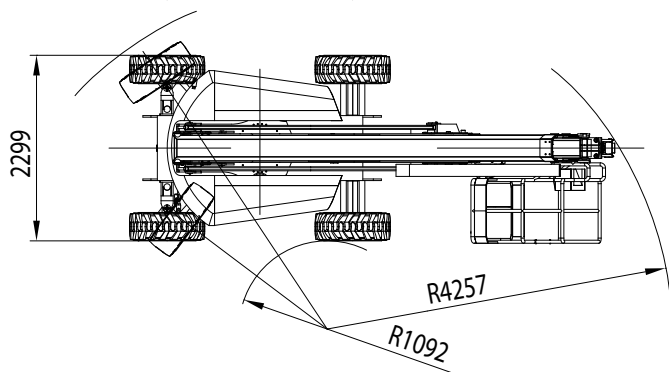
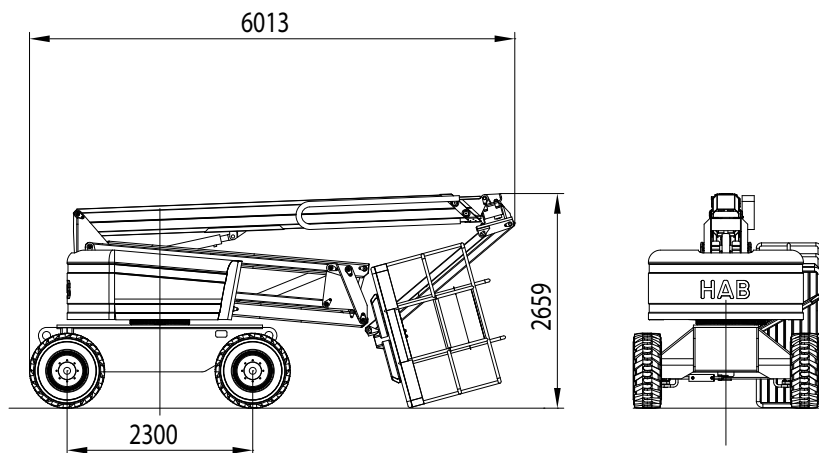
Technische Daten HAB GT 20

Arbeitshöhe	20,06 m
Plattformhöhe	18,06 m
Seitliche Reichweite	11,74 m
Max. Tragfähigkeit	250 kg
Korbarmbewegung	140°
Baulänge	6,01 m
Transportbreite	2,30 m
Bauhöhe	2,45 m
Radstand	2,40 m
Bodenfreiheit	35 cm
Größe Arbeitskorb	1,52 x 0,80 m
Fahrtgeschwindigkeit	4,5/0,7 km/h
Äußerer Wendekreis	4,26 m
Schwenkbereich	360° endlos
Hydraulische Korbdrehung	180°
Steigfähigkeit	45 %
Gesamtgewicht	9.700 kg



HAB GT 20

Selbstfahrende
Gelenkteleskop-
arbeitsbühne Diesel



TRANSPORTSTELLUNG