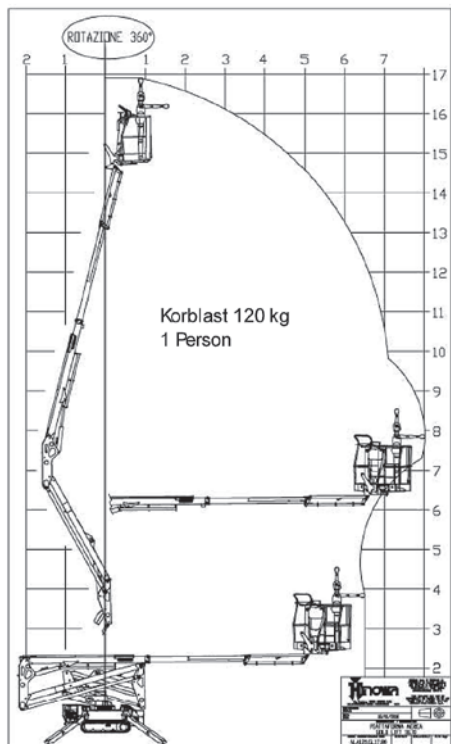


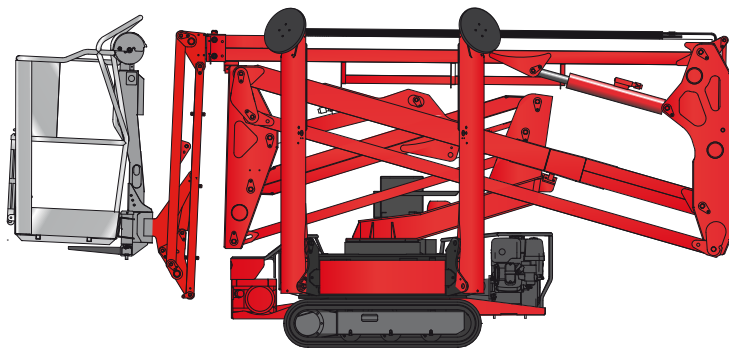
# Goldlift 17.80 XL III S

# Arbeitsbühne auf Gummiraupen- fahrgestell



## Technische Daten Goldlift 17.80 XL III S

|  |                      |
|--|----------------------|
| Arbeitshöhe  | 17,00 m              |
| Plattformhöhe  | 15,00 m              |
| Seitliche Reichweite 120 kg<br>(beweglicher Korbarm) | 8,20 m               |
| Seitliche Reichweite 200 kg<br>beweglicher Korbarm   | 6,80 m               |
| Schwenkbereich                                       | 124°                 |
| Größe Arbeitskorb                                    | 360°                 |
| Arbeitskorblast                                      | 1,30 x 0,70 x 1,10 m |
| Bauhöhe  | 200 kg               |
| Transportbreite                                      | 1,98 m               |
| Baulänge   | 0,85 m               |
| Aufstellneigung<br>(Aufstellautomatik)               | 4,49 m               |
| Eigengewicht   | 1°                   |
| Antrieb  | 2.080 kg             |
|  | 230 Volt/Benzin      |



# Goldlift 17.80 XL III S

# Arbeitsbühne auf Gummiraupen- fahrgestell

