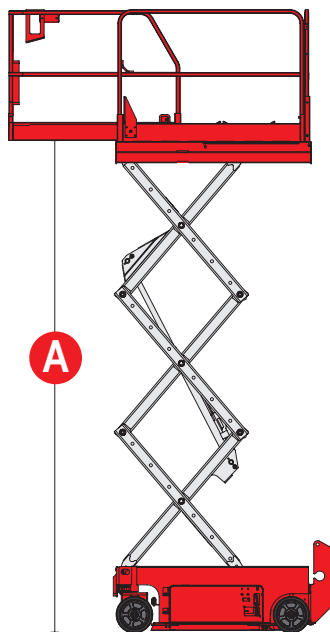


# GS-1932

## Selbstfahrende Elektro-Scherenbühne



A



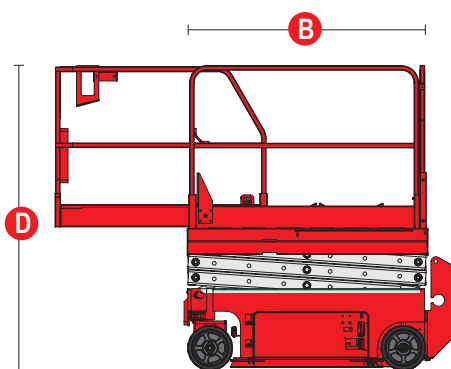
C



F



E



B

D

### Technische Daten GS-1932

Arbeitshöhe	7,79 m
<b>A</b> Plattformhöhe	5,79 m
<b>B</b> Plattformlänge eingefahren	1,83 m
<b>B</b> Plattformlänge ausgefahren	2,74 m
<b>C</b> Plattformbreite	0,74 m
<b>D</b> Höhe Plattform eingefahren inkl. Geländer, klappbar	2,11 m
Geländer heruntergeklappt	1,75 m
Radstand	1,32 m
<b>E</b> Breite	0,81 m
<b>F</b> Bodenfreiheit – Maschinenmitte	0,06 m
Wendekreis – außen	1,55 m
Wendekreis – innen	Null
Steigfähigkeit	25 %
Tragfähigkeit	227 kg
Elektromotor	24 V (4 x 6V 225-Ah-Batt.)
Gewicht	1.503 kg