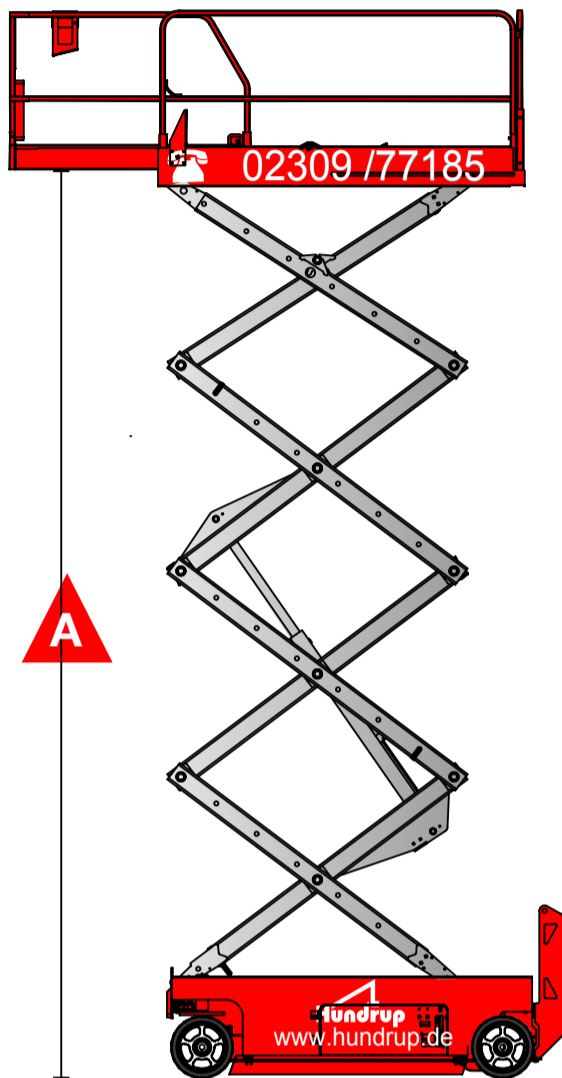


# GS-2632

## Selbstfahrende Elektro-Scherenarbeitsbühne



### Technische Daten

**GS-2632**

Arbeitshöhe	9,80 m
<b>A</b> Plattformhöhe	7,80 m
<b>B</b> Plattformhöhe eingefahren	1,16 m
<b>C</b> Plattformlänge - außen - ausgeschoben	2,26 m 3,18 m
<b>D</b> Plattformbreite außen	0,81 m
<b>E</b> Höhe eingefahren klappbares Geländer	2,26 m
Geländer heruntergeklappt	1,91 m
<b>F</b> Gerätelänge eingefahren Gerätelänge ausgefahren	2,44 m 3,33 m
Wendekreis - innen	Null
Wendekreis - außen	2,13 m
Steigfähigkeit - eingefahren	25%
Tragfähigkeit	227 kg
Eigengewicht	1.956 kg

