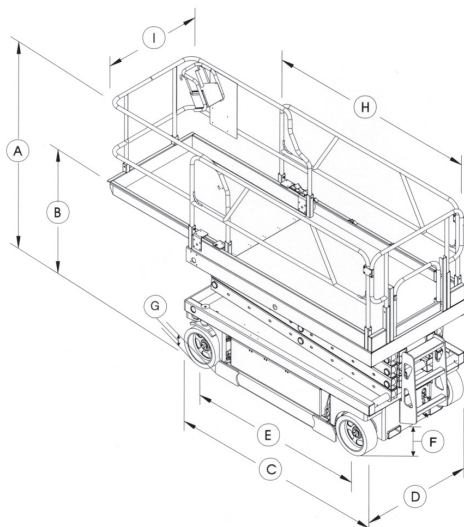


# GS-3246

## Selbstfahrende Elektro-Scheren- arbeitsbühne



### Technische Daten **GS-3246**

Arbeitshöhe	11,75 m
Plattformhöhe	9,75 m
Ⓐ Höhe – eingefahren (Geländer heruntergeklappt)	1,86 m
Höhe – eingefahren (Geländer)	2,40 m
Ⓑ Höhe – eingefahren (Arbeitsbühne)	1,30 m
Ⓒ Länge – eingefahren	2,44 m
Ⓓ Breite	1,17 m
Ⓔ Radstand	1,85 m
Ⓕ Bodenfreiheit – Maschinenmitte	10 cm
Ⓖ Länge Arbeitsbühne eingefahren	2,26 m
Länge Arbeitsbühne ausgefahren	3,25 m
Ⓛ Breite Arbeitsbühne	1,16 m
Wendekreis – außen	2,34 m
Wendekreis – innen	Null
Steigfähigkeit	30 %
Tragfähigkeit	318 kg
Tragfähigkeit/Plattformerweit.	113 kg
Gewicht	2524 kg