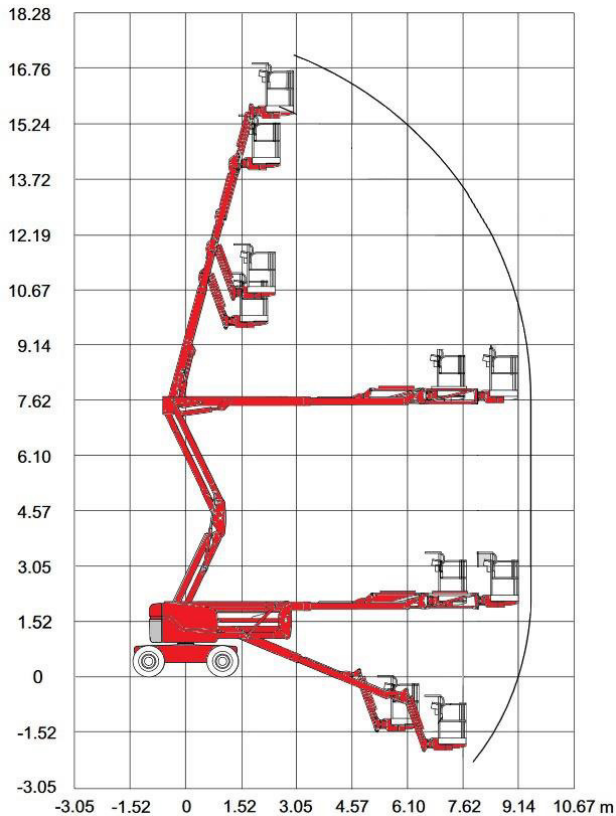


# SJ51 AJ

## Selbstfahrende Gelenkteleskop- Arbeitsbühne, Diesel



### Technische Daten

### SJ51 AJ

|                           |                                       |
|---------------------------|---------------------------------------|
| Arbeitshöhe               | 17,55 m                               |
| Plattformhöhe             | 15,55 m                               |
| Max. seitliche Reichweite | 9,03 m                                |
| Übergreifende Höhe        | 7,45 m                                |
| Plattformgröße (L x B)    | 1,83 x 0,76 m                         |
| Platfordrehbereich        | 170°                                  |
| Tragfähigkeit             | 227 kg                                |
| Gerätelänge               | 7,25 m                                |
| Gerätebreite              | 2,29 m                                |
| Gerätehöhe                | 2,07 m                                |
| Schwenkbereich            | 355°                                  |
| Bodenfreiheit             | 40 cm                                 |
| Eigengewicht              | 7.300 kg                              |
| Antriebsart               | Diesel-Allrad                         |
| Reifen                    | Geländereifen                         |
| Extras                    | Pendelachse, Korb mit drei Einstiegen |

